



VALUE

2023

**Katalóg produktov
náradia pre HVAC**



VALUE je svetový líder vo výrobe servisného náradia pre chladiarov a klimatizérov HVAC.



Nástroje vyrobené spoločnosťou Value predstavujú významný podiel: 25 % amerického trhu; 25 % európskeho trhu; 23 % čínskeho trhu; 27 % trhu iných krajín.

Naša spoločnosť je na trhu od roku 1996 a jej súčasná plocha výrobných hál a kancelárskych priestorov je 41 800 m². Zamestnávame viac ako 746 ľudí, vrátane širokej skupiny inžinierov v oblasti mechaniky, techniky na výrobu vákuua, elektromotorov a špecialistov v oblasti kontroly kvality. Každoročne opúšťa továreň 600 000 vákuových čerpadiel a 60 000 prečerpávacích staníc.



Sme špecialisti na výrobu vysoko kvalitných vákuových čerpadiel so širokým spektrom použitia a staníc na prečerpávanie chladiva. V ponuke máme aj elektronické váhy, sady manometrov, tlakomerov a široký sortiment nástrojov na spracovanie medených rúr.

Náš výrobný proces je založený na japonských strojoch OKUMA-BYJC a nemeckých strojoch WENZEL, čo nám v spojení s precíznym spracovaním materiálov zaručuje veľmi presné a kvalitné zariadenia.

Vďaka vlastným výskumným a dizajnerským centrom sa naše produkty rýchlo testujú a zdokonaľujú. Naša ponuka zariadení sa neustále rozširuje a prispôbuje sa potrebám trhu.

Od roku 2008 máme medzinárodný certifikát riadenia kvality výroby ISO 9001 a to je garancia, že naše výrobky spĺňajú všetky bezpečnostné požiadavky a požiadavky smerníc EÚ. Nástroje majú označenie CE.



Sieť autorizovaných distribútorov a záruka:

Na produkty zakúpené od autorizovaných distribútorov VALUE sa na Slovensku vzťahuje 24-mesačná záručná doba.

Servis a sklad náhradných dielov sa nachádza priamo na Slovensku, čo výrazne urýchľuje čas prípadnej opravy.

Pri nákupe u autorizovaných distribútorov máte istotu, že náradie je originálne a pochádza z oficiálnej distribučnej siete.

Na tento tovar sa vzťahuje aj odborný záručný a pozáručný servis s jednoduchým prístupom k náhradným dielom.

Požiadajte svojho predajcu o aktuálny autorizačný certifikát.

Kapilárna rezačka VRT-101 - určená na rezanie kapilárnych rúrok 1 ~ 3 mm



Lisovacie kliešte VRT-102 - na lisovanie medených a hliníkových rúr o priemer 3 ~ 10 mm



Račňový kľúč pre ventily VRT-201 - 1/4", 3/8", 3/16", 5/16"
 Račňový kľúč pre ventily VRT-202 - 1/4", 3/16", 9/16", 1/2"



Sme výhradným distribútorom servisného náradia výrobcu VALUE pre Slovensko.

Pri nákupe u nás si môžete byť istí, že:

- nástroje sú originálne a pochádzajú z oficiálnej distribučnej siete
- na tovar sa vzťahuje odborný záručný a pozáručný servis
- máte jednoduchý prístup k náhradným dielom

Ručná roztláčačka (expandér) VST-22



Vnútorý priemer

3/8", 1/2", 5/8", 3/4", 7/8"



Sme výhradným distribútorom servisného náradia výrobcu VALUE pre Slovensko.

Pri nákupe u nás si môžete byť istí, že:

- nástroje sú originálne a pochádzajú z oficiálnej distribučnej siete
- na tovar sa vzťahuje odborný záručný a pozáručný servis
- máte jednoduchý prístup k náhradným dielom

Hydraulická roztláčačka (expandér) VHE-29B

Umožňuje jednoduché rozširovanie potrubí na ťažko dostupných miestach.



Veľkosti hlavíc:	3/8", 1/2", 5/8", 3/4", 7/8", 1", 1 1/8"
Voliiteľné hlavice:	1 1/2", 1 3/8", 1 5/8", 10/12/15/16/18/22/28/35/42 mm
Priemer:	46 mm
Rozmery:	390 x 245 x 74 mm
Súprava obsahuje:	rezač CU trubiek, ceruzkový odhrotovač
Balenie	kvalitný kufrík z tvrdého plastu
Hmotnosť	3,7 kg

Sme výhradným distribútorom servisného náradia výrobcu VALUE pre Slovensko.

Pri nákupe u nás si môžete byť istí, že:

- nástroje sú originálne a pochádzajú z oficiálnej distribučnej siete
- na tovar sa vzťahuje odborný záručný a pozáručný servis
- máte jednoduchý prístup k náhradným dielom

Akumulátorová roztláčačka (expandér) VTE-29D

Rýchla a spoľahlivá akumulátorová roztláčačka (expandér) s rezačom CU trubiek a ceruzkovým odhrotovačom.



Veľkosti hlavíc:	3/8", 1/2", 5/8", 3/4", 7/8", 1", 1 1/8"
Voliiteľné hlavice:	1-1/4", 1-3/8", 1-1/2", 1-5/8", 10/12/15/16/18/22/28/35/42mm
Pracovná teplota:	5°C - 40°C
Rozmery:	209 x 67 x 249 mm
Napájanie:	Litiový akumulátor 7,4V; 2Ah; 14,8Wh
Balenie obsahuje	kvalitný kufrík z tvrdého plastu, VTC-32. VTT-5
Hmotnosť	1,5 kg

Sme výhradným distribútorom servisného náradia výrobcu VALUE pre Slovensko.

Pri nákupe u nás si môžete byť istí, že:

- nástroje sú originálne a pochádzajú z oficiálnej distribučnej siete
- na tovar sa vzťahuje odborný záručný a pozáručný servis
- máte jednoduchý prístup k náhradným dielom

Páková ohýbačka medených rúr VBT-1, 2, 3, 4, 5

VALUE ponúka kvalitnú ohýbačku medených rúr.

Jednoduchá manipulácia prináša neuveriteľne dokonalé ohyby bez deformácií.

Odteraz už nebude žiadna trasa náročná na ohyb. Ušetríte si čas aj námahu. Už žiadne komplikované ohýbanie ani zalomené rúrky!

	rozmer rúry	polomer ohybu
VBT-1	3/8"	15/16"
VBT-1A	10 mm	15/16"
VBT-2	1/2"	1-1/2"
VBT-2A	12 mm	1-1/2"
VBT-3	5/8", 16 mm	2-1/4"
VBT-4	3/4", 19 mm	3"
VBT-5	7/8", 22 mm	3-1/4"



Aplikácia	Medené chladiarenské potrubie
Uhol ohybu	0~180°
Metrické rúrky	10mm, 12mm, 16mm, 19mm, 22mm
Cólové rúrky	3/8, 1/2, 5/8, 3/4, 7/8,

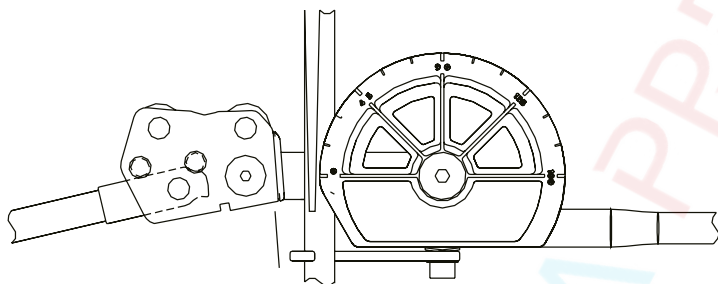
Sme výhradným distribútorom servisného náradia výrobcu VALUE pre Slovensko.

Pri nákupe u nás si môžete byť istí, že:

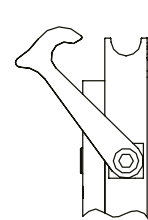
- nástroje sú originálne a pochádzajú z oficiálnej distribučnej siete
- na tovar sa vzťahuje odborný záručný a pozáručný servis
- máte jednoduchý prístup k náhradným dielom

Návod na použitie ohýbačky medených rúr VBT - 1, 2, 3, 4, 5

1. Zdvihnite ohýbací valec, ako je znázornené na obrázku 1.
 2. Uistite sa, že hák, ktorý zaisťuje potrubie, je uvoľnený (obrázok 2).
Umiestnite rúrku do drážky, ako je znázornené na obrázku 1.
 3. Zaisťte rúrku pomocou háku (obrázok 3).
 4. Nastavte ohýbací valec podľa obrázku 4.
- Ohýbanie začnete približovaním rúčok ohýbačky k sebe.



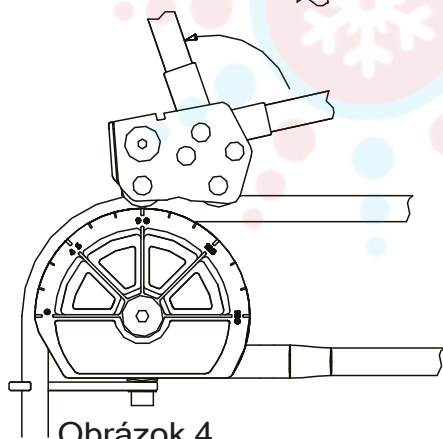
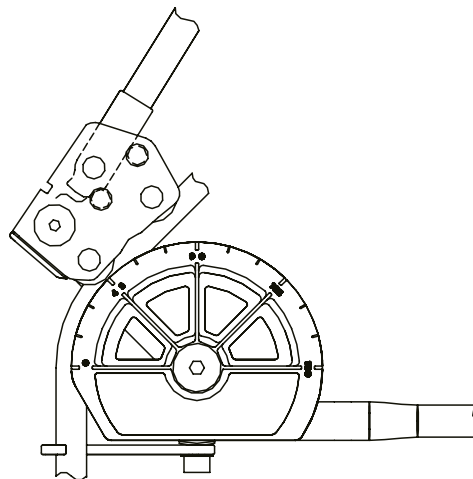
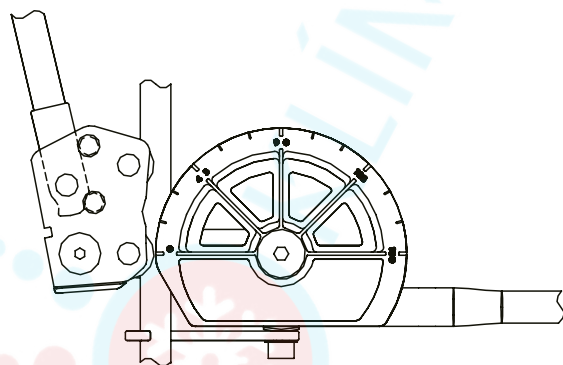
Obrázok 1



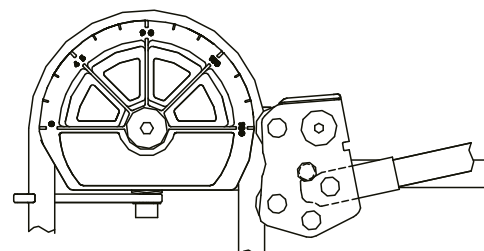
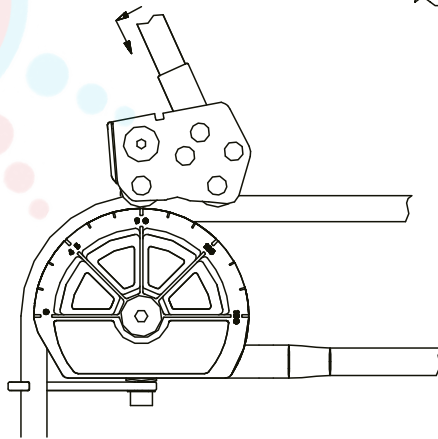
Obrázok 2



Obrázok 3



Obrázok 4



Rezač CU trubiek VTC-19



Cólová mierka	1/8" ÷ 3/4"
Metrická mierka	4 ÷ 19 mm

- vymeniteľná čepeľ z nehrdzavejúcej ocele
- otočné nastavovacie koliesko s guľčkovým ložiskom

Sme výhradným distribútorom servisného náradia výrobcu VALUE pre Slovensko.

Pri nákupe u nás si môžete byť istí, že:

- nástroje sú originálne a pochádzajú z oficiálnej distribučnej siete
- na tovar sa vzťahuje odborný záručný a pozáručný servis
- máte jednoduchý prístup k náhradným dielom

Rezače CU trubiek VTC-32, VTC-42, VTC-70



Cólová mierka	VTC-32	1/8" ÷ 1 1/4"
Metrická mierka	VTC-32	4 ÷ 32 mm
Cólová mierka	VTC-42	1/4" ÷ 1 5/8"
Metrická mierka	VTC-42	6 ÷ 42 mm
Cólová mierka	VTC-70	1/4" ÷ 2 5/8"
Metrická mierka	VTC-70	6 ÷ 67 mm

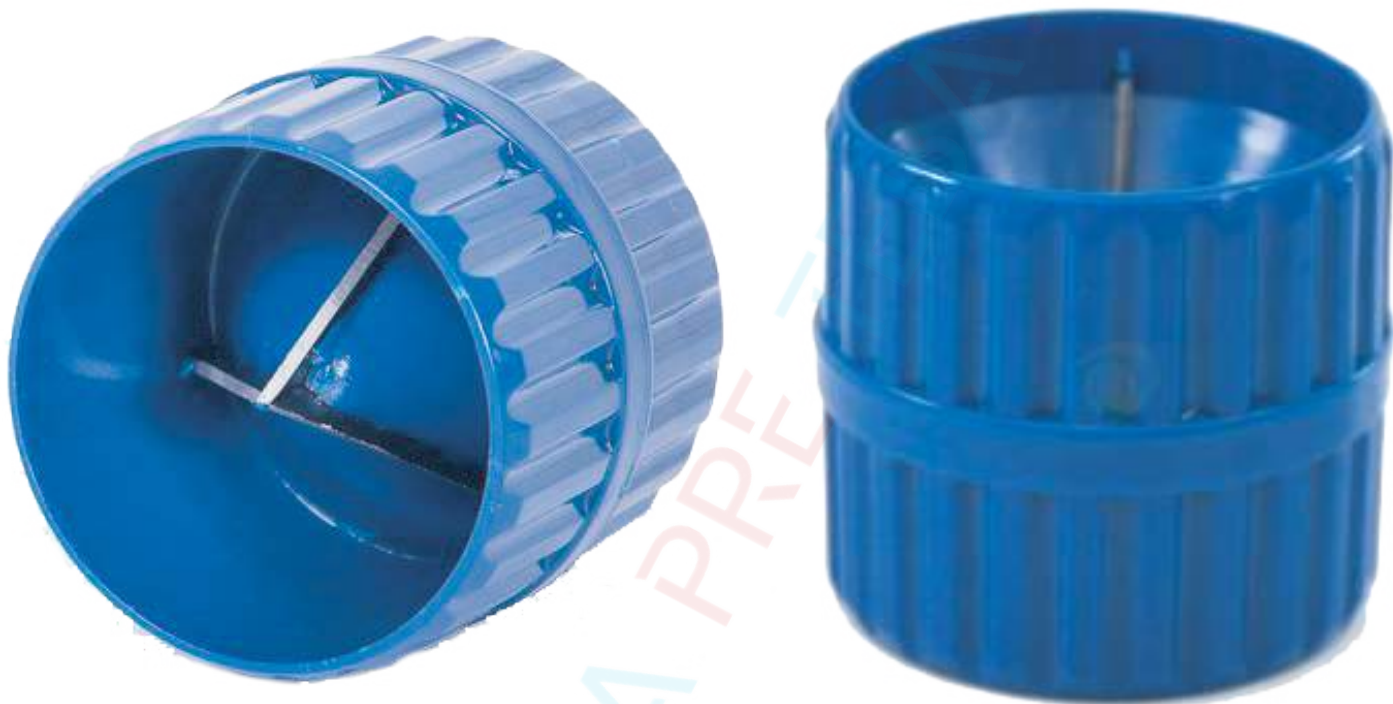
- vymeniteľná čepeľ z nehrdzavejúcej ocele
- otočné nastavovacie koliesko s guľčkovým ložiskom

Sme výhradným distribútorom servisného náradia výrobcu VALUE pre Slovensko.

Pri nákupe u nás si môžete byť istí, že:

- nástroje sú originálne a pochádzajú z oficiálnej distribučnej siete
- na tovar sa vzťahuje odborný záručný a pozáručný servis
- máte jednoduchý prístup k náhradným dielom

Plastový odhrotovač VRT-301



Určený pre použitie na priemery

4 ÷ 40 mm

S troma oceľovými nožmi je určený na odstraňovanie ostrapov z vnútornej aj vonkajšej časti medeného, hliníkového alebo PVC potrubia o priemeroch 4 až 40mm.

Sme výhradným distribútorom servisného náradia výrobcu VALUE pre Slovensko.

Pri nákupe u nás si môžete byť istí, že:

- nástroje sú originálne a pochádzajú z oficiálnej distribučnej siete
- na tovar sa vzťahuje odborný záručný a pozáručný servis
- máte jednoduchý prístup k náhradným dielom

Hliníkový odhrotovač VRT-302



Určený pre použitie na priemery

5 ÷ 35 mm

- odhrotovanie vnútornej aj vonkajšej strany rúry
- určené pre medené, plastové aj ocelové rúry
- aplikačný priemer 5 ~ 35 mm

Sme výhradným distribútorom servisného náradia výrobcu VALUE pre Slovensko.

Pri nákupe u nás si môžete byť istí, že:

- nástroje sú originálne a pochádzajú z oficiálnej distribučnej siete
- na tovar sa vzťahuje odborný záručný a pozáručný servis
- máte jednoduchý prístup k náhradným dielom

Ceruzkový odhrotovač VTT-5

- jednoduché a rýchle odstraňovanie vnútorných otrepov po rezaní potrubia PVC, CU, oceľ
- ergonomický tvar rukoväte pre jednoduchú manipuláciu
- dve vymeniteľné čepele sú súčasťou balenia



Tvar	Ceruzkový
Materiál	Tvrdený plast
Výbava	2 čepeľky v balení

Sme výhradným distribútorom servisného náradia výrobcu VALUE pre Slovensko.

Pri nákupe u nás si môžete byť istí, že:

- nástroje sú originálne a pochádzajú z oficiálnej distribučnej siete
- na tovar sa vzťahuje odborný záručný a pozáručný servis
- máte jednoduchý prístup k náhradným dielom

Ručný kalíškováč - pertlovačka VFT-808-MI



Vonkajší priemer - metrická mierka:	6, 8, 10, 12, 16, 19 mm
Vonkajší priemer - palcová mierka:	1/4", 5/16", 3/8", 1/2", 5/8", 3/4"
Použitie:	medené a hliníkové rúry
Balenie:	praktický kufrík z tvrdého plastu

Ručná pertlovačka určená na výrobu presných a odolných pertlových (kalíškových) spojov:

- výroba 45° pertlových spojov v metrickej aj palcovej mierke
- odolná, tvrdená konštrukcia
- široký rozsah využitia
- jednoduché použitie

Sme výhradným distribútorom servisného náradia výrobcu VALUE pre Slovensko.

Pri nákupe u nás si môžete byť istí, že:

- nástroje sú originálne a pochádzajú z oficiálnej distribučnej siete
- na tovar sa vzťahuje odborný záručný a pozáručný servis
- máte jednoduchý prístup k náhradným dielom

Ručný kalíškováč – pertlovačka NAVTEK VFT-808U-MI



Pertlovačka určená na výrobu presných a odolných pertlových (kalíškových) spojov:

- výroba 45° pertlových spojov v metrickej aj palcovej mierke
- odolná, tvrdená konštrukcia
- široký rozsah využitia
- jednoduché použitie
- vybavená pohyblivou zarážkou, ktorá zaručuje rozvalcovanie kalíšku do správnej veľkosti

Vnútorý priemer (metrická mierka)	6, 8, 10, 12, 16, 19 mm
Vnútorý priemer (cólová mierka)	1/4", 5/16", 3/8", 1/2", 5/8", 3/4"
Použitie:	medené alebo hliníkové rúrky
Balenie:	kufrík z tvrdeného plastu

Sme výhradným distribútorom servisného náradia výrobcu VALUE pre Slovensko.

Pri nákupe u nás si môžete byť istí, že:

- nástroje sú originálne a pochádzajú z oficiálnej distribučnej siete
- na tovar sa vzťahuje odborný záručný a pozáručný servis
- máte jednoduchý prístup k náhradným dielom

Pertlovačka - kalíškovač s objímkou pre uťahovačku VFT-808E-MI

Inovatívna pertlovačka určená na výrobu presných a odolných pertlových (kalíškových) spojov ručne alebo pomocou uťahovačky.



Metrická mierka	6, 8, 10, 12, 16, 19 mm
Cólová mierka	1/4", 5/16", 3/8", 1/2", 5/8", 3/4"
Balenie	kufrík z tvrdého plastu

- výroba 45° pertlových spojov v metrickej aj palcovej mierke s dorazom
- odolná, tvrdená konštrukcia, excentrický hrot
- široký rozsah využitia a jednoduché použitie
- vybavená pohyblivým dorazom, ktorý zaručuje rozvalcovanie kalíšku do správnej veľkosti
- dokonale presné pertle vyhotovené ručne alebo pomocou uťahovačky

Sme výhradným distribútorom servisného náradia výrobcu VALUE pre Slovensko.

Pri nákupe u nás si môžete byť istí, že:

- nástroje sú originálne a pochádzajú z oficiálnej distribučnej siete
- na tovar sa vzťahuje odborný záručný a pozáručný servis
- máte jednoduchý prístup k náhradným dielom

Akumulátorový kalíškovýč – pertlovačka VET-19-S

Ľahko použiteľná akumulátorová pertlovačka určená na veľmi rýchlu výrobu presných a odolných pertlových (kalíškových) spojov.



Napájanie	akumulátor 18 V, 2,6 Ah
Vonkajší priemer	1/4", 5/16", 3/8", 1/2", 5/8", 3/4"
Voliteľné hlavice	6 / 8 / 10 / 12 / 15 / 16 / 18 / 22 mm
Určená na použitie pre	mäkké medené rúry
Balenie obsahuje	odhrotovač, rezač CU trubiek, nabíjačku, 2 x akumulátor
Balenie	pevný, praktický kufrík pre pohodlné uloženie náradia

Sme výhradným distribútorom servisného náradia výrobcu VALUE pre Slovensko.

Pri nákupe u nás si môžete byť istí, že:

- nástroje sú originálne a pochádzajú z oficiálnej distribučnej siete
- na tovar sa vzťahuje odborný záručný a pozáručný servis
- máte jednoduchý prístup k náhradným dielom

Akumulátorový kalíškováč – pertlovačka VALUE NAVTEK VET-19Li

1/2

Akumulátorová pertlovačka série VALUE NAVTEK je snom každého inštalatéra. Výroba kalíškových spojov je dôležitá úloha. Kvalita, rýchlosť a presnosť kalíškových spojov vyrobených týmto zariadením Vás okamžite dostane. Montáž ani servis HVACR ešte nikdy nebol jednoduchší.

Priemery rúr	1/4", 3/8", 1/2", 5/8", 3/4"; alebo 6/8/9/10/12/15/16/18/19mm
Tvar kalíška	JIS B 8607
Pracovná teplota	5°C - 40°C
Doba nabíjania	približne 30 minút
Napájanie nabíjačky	AC 100-240 V (50-60Hz)
Rozmery	256 x 101 x 100 mm
Doba potrebná na výrobu kalíšku /pertlu	15 - 20 sekúnd
Počet kalíškov /pertlov na jedno nabitie	90 (rúra 10mm alebo 3/8")
Rýchlosť	120 otáčok / min
Balenie	plastový kufrík
Napájanie	akumulátor lítiový Li-ion 7,4 V; 2 Ah
Určená na použitie pre	mäkké medené rúry
Balenie obsahuje	pertlovačku, batériu, nabíjačku, kufrík, čeľusťe: 1/4", 3/8", 1/2", 5/8", 3/4"



Akumulátorový kalíškováč – pertlovačka VALUE NAVTEK VET-19Li

2/2

- LED lampa
- jedno tlačidlo
- kvalitný kufrík z tvrdého plastu
- ergonomická rukoväť pre komfortnú prácu
- jednoduchá a rýchla výroba kalíškov / pertlov
- obmedzovač polohy trubice pre dokonalý tvar kalíškov / pertlov



Sme výhradným distribútorom servisného náradia výrobcu VALUE pre Slovensko.

Pri nákupe u nás si môžete byť istí, že:

- nástroje sú originálne a pochádzajú z oficiálnej distribučnej siete
- na tovar sa vzťahuje odborný záručný a pozáručný servis
- máte jednoduchý prístup k náhradným dielom

Digitálny vákuomer VMV-1

Je vybavený špičkovým snímačom **Pirani**, ktorý zaručuje presnosť merania vákua v systéme.



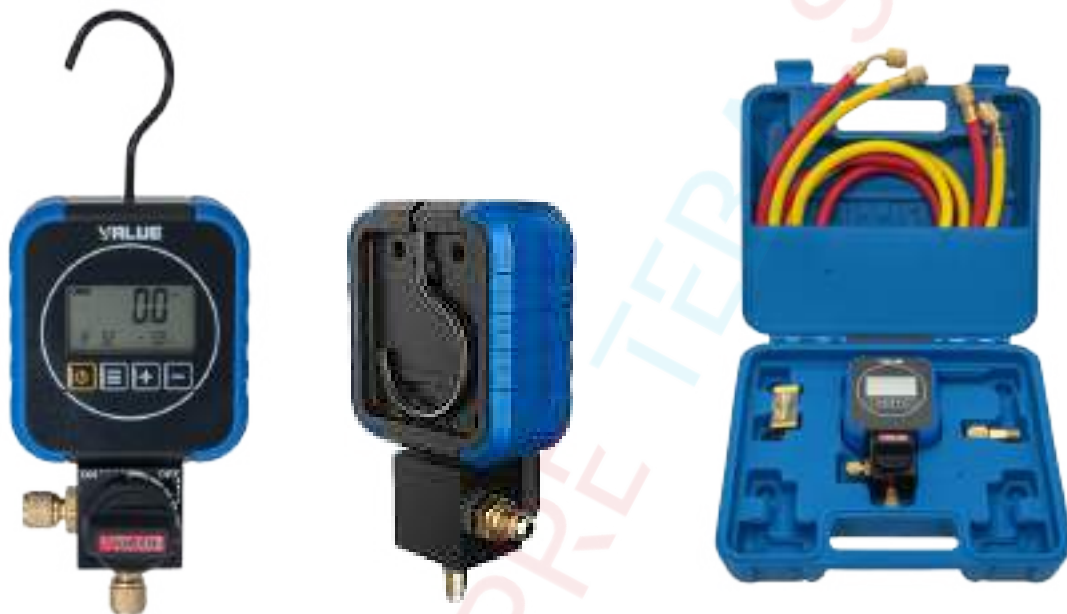
Maximálny tlak	14PSI / 0.1 Mpa
Rozsah	0-10000 Pa, 0-100.00 mBar, 0-75.000 mmHg, 0-75000 Mikrónov
Rozhodnutie	0.01 (<10 Pa), 0.0001 (<10 mBar), 0.0001 (<10 mmHg), 1 (<30000 Mikronów)
Presnosť	2-100 Pa: $\pm 5\%$ odčítania (pri 20° C)
Pracovná teplota	0-50°C
Výdrž batérií	45 hodín (3x AA)
Jednotky	Pa, mBar, mmHg, Mikróny
Čas obnovy displeja	0.5 sekundy
Vstupný ventil	1 x 1/4 SAE
Senzor	1 x Pirani sensor
Automatické vypnutie	po 10 minútach
Doba podsvietenia	20 sekúnd
Zvuk alarmu	90 db, vypne sa po 10 sekundách
Hmotnosť	125g (bez batérií)

Sme výhradným distribútorom servisného náradia výrobcu VALUE pre Slovensko.

Pri nákupe u nás si môžete byť istí, že:

- nástroje sú originálne a pochádzajú z oficiálnej distribučnej siete
- na tovar sa vzťahuje odborný záručný a pozáručný servis
- máte jednoduchý prístup k náhradným dielom

Digitálny manometer VRM1-0101i



Stupnica pre chladivá	R22, R32, R134A, R404A, R407A, R407C, R410A, R426A, R427A, R434A, R442A, R448A, R449A, R450A, R452A, R453A, R507, R513A, R744, R922B(R1234yf)
Zobrazované jednotky	bar, psi, Kpa, Mpa, kgf/cm ² , inHg, °C, °F
Príslušenstvo	Adaptér 5/16" M SAE x 1/4" F SAE, Batéria 9V
Przewody	Žltý - 1/4" x 1/4", Červený - 1/4" x 5/16"
Prípojka	2x 1/4" SAE
Stupnica tlakov	0 ÷ 50 bar
Balenie	Pevný plastový kufrík

Sme výhradným distribútorom servisného náradia výrobcu VALUE pre Slovensko.

Pri nákupe u nás si môžete byť istí, že:

- nástroje sú originálne a pochádzajú z oficiálnej distribučnej siete
- na tovar sa vzťahuje odborný záručný a pozáručný servis
- máte jednoduchý prístup k náhradným dielom

Zostava manometrov VMG-2-R32



Stupnica pre chladivá	R-32 / R-410A / R-407C / R-134A
Priemer manometra	Ø 80 mm
Stupnica tlakov: LP	-1 ÷ 38 bar
Stupnica tlakov: HP	0 ÷ 55 bar
Servisné hadice: červená, modrá	1/4"-5/16"
Servisná hadica: žltá	1/4"-1/4"
Dĺžka hadíc	150 cm
Adaptéry	2x 5/16" m - 1/4" f
Balenie	Pevný plastový kufrík

Sme výhradným distribútorom servisného náradia výrobcu VALUE pre Slovensko.

Pri nákupe u nás si môžete byť istí, že:

- nástroje sú originálne a pochádzajú z oficiálnej distribučnej siete
- na tovar sa vzťahuje odborný záručný a pozáručný servis
- máte jednoduchý prístup k náhradným dielom

Súprava duálneho digitálneho manometra VRM2-0101i



- prehľadný, podsvietený LCD displej
- veľký rozsah zobrazovaných jednotiek
- kovová konštrukcia pre zvýšenú odolnosť
- určené pre chladiarenské a klimatizačné systémy

Chladivá	R22, R32, R134a, R290, R404a, R407A, R407c, R410A, R426A, R427A, R434A, R442A, R448A, R449A, R450A, R452A, R453A, R507, R513A, R600, R744, R922B(R1234yf)
Zobrazované jednotky	bar, psi, Kpa, Mpa, kgf/cm ² , inHg, °C, °F
Príslušenstvo	Adaptéry 2x 5/16" M SAE x 1/4" F SAE, Batérie 2 x 9V
Tlakové hadice	žltá - 1/4" x 1/4", červená - 1/4" x 5/16", modrá - 1/4" x 5/16"
Adaptér	3x 1/4" SAE
Rozsah tlakov	0 ÷ 50 bar
Balenie	kvalitný plastový kufrík slúžiaci na ochranu zariadenia pri transporte

Sme výhradným distribútorom servisného náradia výrobcu VALUE pre Slovensko.

Pri nákupe u nás si môžete byť istí, že:

- nástroje sú originálne a pochádzajú z oficiálnej distribučnej siete
- na tovar sa vzťahuje odborný záručný a pozáručný servis
- máte jednoduchý prístup k náhradným dielom

Elektronická váha s bezdrôtovým displejom na Bluetooth VRS-50i-01

1/2



Maximálne zaťaženie	50 kg
Skok zobrazovanej hodnoty	2 g
Presnosť	±0,05 %
Typ displeja	LCD
Napájanie	4xAA, 4xAAA
Rozsah pracovných teplôt	-10 ÷ 40 °C
Rozmery	210 x 260 mm
Hmotnosť	2 kg
Balenie	Veľmi pevná textilná taška
Dosah Bluetooth	10m

Elektronická váha s bezdrôtovým displejom na Bluetooth VRS-50i-01

2/2

Elektronická váha s bezdrôtovým diaľkovým ovládaním na Bluetooth určená na servis chladiarenských a klimatizačných systémov.

Hlavné výhody:

- protišmyková podložka
- bluetooth bezdrôtový panel uľahčujúci prácu pri dopĺňaní chladiva, ktorý sa dá prakticky vložiť do tela váhy pri transporte
- signalizuje dosiahnutie nastavenej hodnoty
- prehľadný podsvietený LCD displej
- ľahká a ergonomická konštrukcia
- kvalitná textilná taška cez plece slúžiaca na ochranu zariadenia pri transporte



Sme výhradným distribútorom servisného náradia výrobcu VALUE pre Slovensko.

Pri nákupe u nás si môžete byť istí, že:

- nástroje sú originálne a pochádzajú z oficiálnej distribučnej siete
- na tovar sa vzťahuje odborný záručný a pozáručný servis
- máte jednoduchý prístup k náhradným dielom

Elektronická váha s bezdrôtovým displejom na Bluetooth VRS-120i-01

1/2



Maximálne zaťaženie	120 kg
Skok zobrazovanej hodnoty	5 g
Presnosť	±0,05 %
Typ displeja	LCD
Napájanie	4xAA, 4xAAA
Rozsah pracovných teplôt	-10 ÷ 40 °C
Rozmery	320 x 270 mm
Hmotnosť	4,7 kg
Balenie	Pevný plastový kufrík
Dosah Bluetooth	10m

Elektronická váha s bezdrôtovým displejom na Bluetooth VRS-120i-01

2/2

Elektronická váha s bezdrôtovým diaľkovým ovládaním na Bluetooth určená na servis chladiarenských a klimatizačných systémov.

Hlavné výhody:

- protišmyková podložka
- bluetooth bezdrôtový panel uľahčujúci prácu pri dopĺňaní chladiva, ktorý sa dá prakticky vložiť do tela váhy pri transporte
- signalizuje dosiahnutie nastavenej hodnoty
- prehľadný podsvietený LCD displej
- ľahká a ergonomická konštrukcia
- kvalitný plastový kufrík slúžiaci na ochranu zariadenia pri transporte



Sme výhradným distribútorom servisného náradia výrobcu VALUE pre Slovensko.

Pri nákupe u nás si môžete byť istí, že:

- nástroje sú originálne a pochádzajú z oficiálnej distribučnej siete
- na tovar sa vzťahuje odborný záručný a pozáručný servis
- máte jednoduchý prístup k náhradným dielom

Elektronická váha VES-100A

1/2



Maximálne pracovné zaťaženie	100 kg
Skok zobrazovanej hodnoty	5 g
Presnosť	±0,05 %
Typ displeja	LCD
Napájanie	DC 9 V
Rozsah pracovnej teploty	-10 ÷ 40 °C
Rozsah pracovnej vlhkosti	≤75 % vlhkosti
Rozmery vážiacej plochy	237 x 237 mm
Hmotnosť	5,0 kg

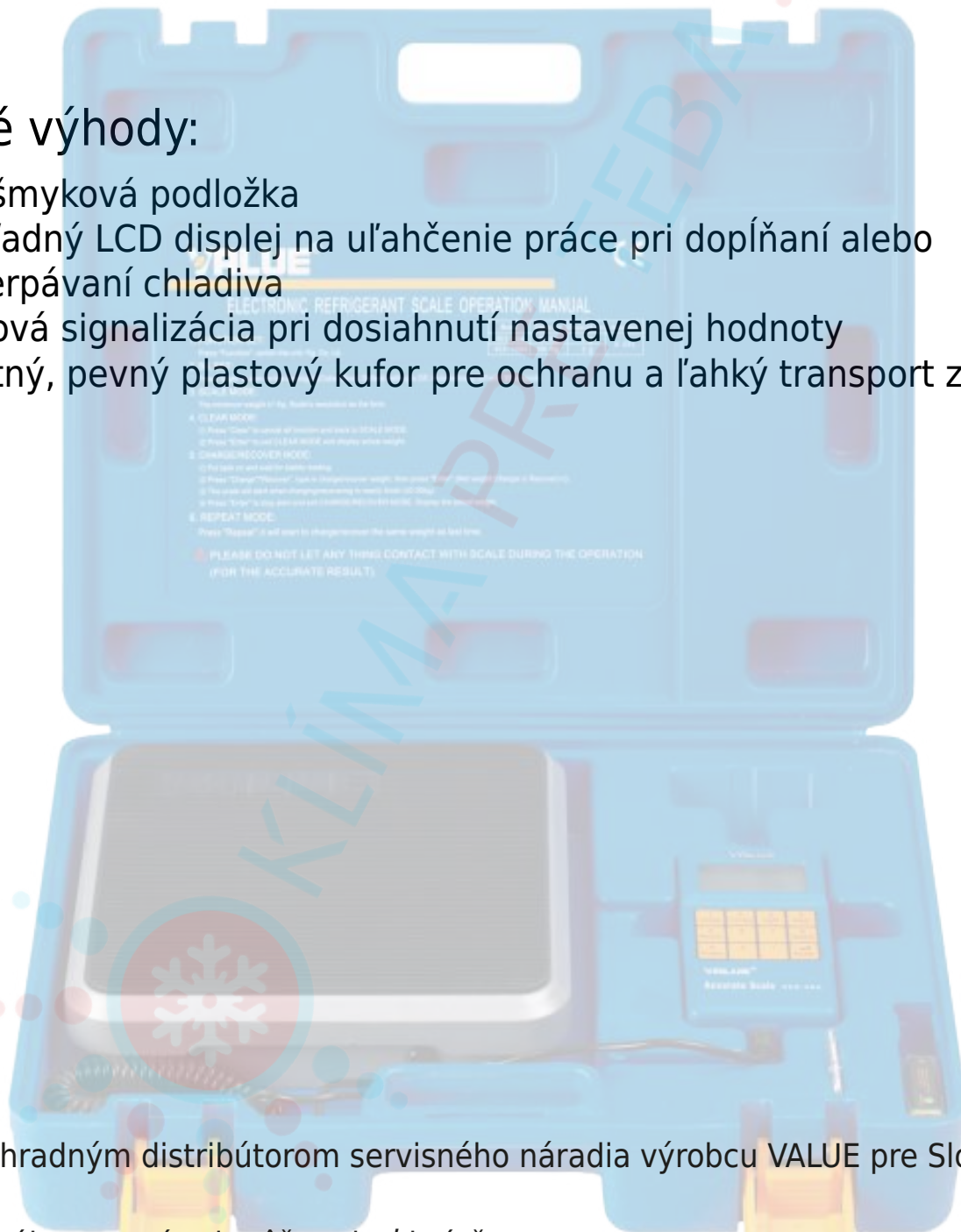
Elektronická váha VES-100A

2/2

Elektronická váha určená na servis chladiarenských a klimatizačných systémov.

Hlavné výhody:

- protišmyková podložka
- prehľadný LCD displej na uľahčenie práce pri dopĺňaní alebo odčerpávaní chladiva
- zvuková signalizácia pri dosiahnutí nastavenej hodnoty
- kvalitný, pevný plastový kufor pre ochranu a ľahký transport zariadenia



Sme výhradným distribútorom servisného náradia výrobcu VALUE pre Slovensko.

Pri nákupe u nás si môžete byť istí, že:

- nástroje sú originálne a pochádzajú z oficiálnej distribučnej siete
- na tovar sa vzťahuje odborný záručný a pozáručný servis
- máte jednoduchý prístup k náhradným dielom

Elektronická váha VES-100B

1/2



Maximálne pracovné zaťaženie	100 kg
Skok zobrazovanej hodnoty	5 g
Presnosť	±0,05 %
Typ displeja	LCD
Napájanie*	DC 9 V a 230 V
Rozsah pracovnej teploty	-10 ÷ 40 °C
Rozsah pracovnej vlhkosti	≤75 % vlhkosti
Rozmery vážiacej plochy	237 x 237 mm
Hmotnosť	6,5 kg
* Požadované napätie 230 V pre činnosť elektromagnetického ventilu	-

Elektronická váha VES-100B

2/2

Elektronická váha určená na servis chladiarenských a klimatizačných systémov.

Hlavné výhody:

- protišmyková podložka
- prehľadný LCD displej na uľahčenie práce pri dopĺňaní alebo odčerpávaní chladiva
- elektronický ventil na kontrolu presnosti plnenia
- zvuková signalizácia pri dosiahnutí nastavenej hodnoty
- kvalitný, pevný plastový kufor pre ochranu a ľahký transport zariadenia



Sme výhradným distribútorom servisného náradia výrobcu VALUE pre Slovensko.

Pri nákupe u nás si môžete byť istí, že:

- nástroje sú originálne a pochádzajú z oficiálnej distribučnej siete
- na tovar sa vzťahuje odborný záručný a pozáručný servis
- máte jednoduchý prístup k náhradným dielom

Profesionálna sada náradia VTB-5B-I R32

1/2



Obsah balenia:	
- pertlovačka	VFT-808-I
- rezač CU trubiek	VTC-19 a VTC-28B
- zostava manometrov:	VMG-2-R32
- stupnica pre chladivá	R-32, R-134a,R-410A, R407C
- priemer manometru	Ø80 mm
- stupnica tlakov	-1÷38 bar (-30÷550 psi); 0÷55 bar (0÷800 psi)
- servisné hadice:	3 kusy
- červená, modrá	1/4"-5/16" - 150cm
- žltá	1/4"-1/4" - 150 cm
- odhrotovač	VTT-5
- balenie	pevný, praktický kufrík pre pohodlné uloženie a transport náradia

Profesionálna sada náradia VTB-5B-I R32

2/2

Zostava servisného náradia v praktickom príručnom kufríku.

Súprava obsahuje:

- odhrotovač VTT-5
- cívovú pertlovačku VFT-808-I
- rezače CU trubiek VTC-19 a VTC-28B
- manometre VMG-2-R32 so servisnými hadicami



Sme výhradným distribútorom servisného náradia výrobcu VALUE pre Slovensko.

Pri nákupe u nás si môžete byť istí, že:

- nástroje sú originálne a pochádzajú z oficiálnej distribučnej siete
- na tovar sa vzťahuje odborný záručný a pozáručný servis
- máte jednoduchý prístup k náhradným dielom

Profesionálna sada náradia VTB-5A alebo VTB-8C



Zostava VTB-8C obsahuje:

- ručný kalíškováč - pertlovačku VFT-808-I
- rezačku CU trubiek VTC-32
- zostavu manometrov VMG-2-R32 so servisnými hadicami dlhými 120 cm
- ceruzkový odhrotovač VTT-5
- ručnú roztláčačku na medene rúry VST-22
- kliešťový merač VMC-1
- račňové kľúče VRT-201 a VRT-202
- praktický ruksak



Zostava VTB-5A obsahuje:

- vákuovú pumpu (vývevu) V-i215S-M + olej
- ručný kalíškováč - pertlovačku VFT-808-I
- rezačku CU trubiek VTC-28B
- zostavu manometrov VMG-2-R32 so servisnými hadicami dlhými 150 cm
- ceruzkový odhrotovač VTT-5
- ručnú roztláčačku na medene rúry VST-22
- praktický hliníkový kufrík

Sme výhradným distribútorom servisného náradia výrobcu VALUE pre Slovensko.

Pri nákupe u nás si môžete byť istí, že:

- nástroje sú originálne a pochádzajú z oficiálnej distribučnej siete
- na tovar sa vzťahuje odborný záručný a pozáručný servis
- máte jednoduchý prístup k náhradným dielom

Digitálny anemometer VMA-1

Prvotriedny digitálny anemometer vybavený technológiou magnetických senzorov s pokročilým výpočtovým čipom zaručujúcim dôkladné meranie prúdenia vzduchu a konverziu na presné elektronické signály.



Rozsah merania rýchlosti vetra	0~12
Odchýlka merania vetra	0,1 m/s
Odchýlka merania teploty	0,1 °C
Presnosť mierky vetra	±2
Presnosť merania rýchlosti vetra	± (5%rdg+0,5)
Presnosť merania teploty	±2°C
Vzorkovacia frekvencia	500 ms
Rozmery displeja	32 x 26
Napájanie	3 x AAA
Rozmery prístroja	164 x 57 x 30 mm
Hmotnosť	95 g

Sme výhradným distribútorom servisného náradia výrobcu VALUE pre Slovensko.

Pri nákupe u nás si môžete byť istí, že:

- nástroje sú originálne a pochádzajú z oficiálnej distribučnej siete
- na tovar sa vzťahuje odborný záručný a pozáručný servis
- máte jednoduchý prístup k náhradným dielom

Merač hladiny hlasitosti VMS-1

Vysokocitlivý mikrofón na meranie hlučnosti strojov a zariadení.

- vysokokvalitný kondenzátorový mikrofón
- široké meracie spektrum (31,5 Hz - 8 KHz)
- prehľadný podsvietený LCD displej
- pevná, kompaktná konštrukcia



Citlivosť mikrofónu	30 - 130 dB
Režim zbierania vzoriek	Rýchly: 125 ms
	Normálny: 1000 ms
Odchýlka merania	0.1 dB
Presnosť	±1.5 dB
Displej	LCD 4-bit
Typ snímača	kondenzátorový mikrofón 1/2"
Odolnosť	Vydrží pád z výšky 1 m
Rozmery	155 x 57 x 35 mm
Hmotnosť	88 g

Sme výhradným distribútorom servisného náradia výrobcu VALUE pre Slovensko.

Pri nákupe u nás si môžete byť istí, že:

- nástroje sú originálne a pochádzajú z oficiálnej distribučnej siete
- na tovar sa vzťahuje odborný záručný a pozáručný servis
- máte jednoduchý prístup k náhradným dielom

Digitálny multimeter VDM-151B

1/2



Pracovná teplota	0 ÷ 40 °C
DC (V)	1000 V
AC (V)	750 V
DC (A)	20 A
AC (A)	20 A
Odpor (Ω)	60 MΩ
Kapacita (F)	100 mF
Využitie	30 rôznych meracích rozsahov
Napájanie	2 x AAA
Hmotnosť	350 g

Digitálny multimeter VDM-151B

2/2

- meranie teploty
- NCV - detekcia elektroinštalácie v stene
- ochrana proti prekročeniu meracieho rozsahu
- funkcia podržania zobrazovanej hodnoty
- 30 rôznych meracích rozsahov



Sme výhradným distribútorom servisného náradia výrobcu VALUE pre Slovensko.

Pri nákupe u nás si môžete byť istí, že:

- nástroje sú originálne a pochádzajú z oficiálnej distribučnej siete
- na tovar sa vzťahuje odborný záručný a pozáručný servis
- máte jednoduchý prístup k náhradným dielom

Bezkontaktný laserový Pyrometer - teplomer VIT-300S

- rýchla a jednoduchá obsluha
- prehľadný, podsvietený LCD displej



Faktor emisivity	0,1 - 1
Rozsah meraných teplôt	- 32 + 400 °C
Presnosť merania	±2 °C
Požadovaná teplota okolia	23 °C ± 2 °C
Optické rozlíšenie	0,1
Doba odozvy	500 ms
Napájanie	9V batéria
Hmotnosť	185 g

Sme výhradným distribútorom servisného náradia výrobcu VALUE pre Slovensko.

Pri nákupe u nás si môžete byť istí, že:

- nástroje sú originálne a pochádzajú z oficiálnej distribučnej siete
- na tovar sa vzťahuje odborný záručný a pozáručný servis
- máte jednoduchý prístup k náhradným dielom

Kliešťový merač VMC-1

1/2



LCD displej	maximálna hodnota 4099
Zobrazovanie polarity	automatické
Signalizácia prekročenia rozsahu merania	"OL" alebo "-OL"
Signalizácia vybitých batérií	ano
Presnosť merania	ak meraný vodič nieje umiestnený v strede češustí, tak môže spôsobiť miernu odchýlku merania $\pm 1.0\%$
Odolnosť	vydží pád z výšky 1m
Maximálne otvorenie čeľustí	28 mm
Maximálny prierez meraného vodiča	28 mm
Napájanie	2 x AAA 1.5V

Kliešťový merač VMC-1

2/2

Ručný kliešťový merač s automaticky ladeným rozsahom. Merač bol navrhnutý s ohľadom na ergonómiu a bezpečnosť. Každý rozsah je vybavený samostatnou ochranou proti preťaženiu.

Hlavné funkcie:

- NCV - detekcia elektroinštalácie v stene
- meranie striedavého AC / jednosmerného napätia DC
- striedavý prúd
- odpor
- dióda
- kontinuita
- kapacita
- teplota
- uchováva namerané údaje
- meranie max/min
- relatívne meranie
- indikácia slabšej batérie
- zvukový aj vizuálny alarm
- automatické vypnutie



Sme výhradným distribútorom servisného náradia výrobcu VALUE pre Slovensko.

Pri nákupe u nás si môžete byť istí, že:

- nástroje sú originálne a pochádzajú z oficiálnej distribučnej siete
- na tovar sa vzťahuje odborný záručný a pozáručný servis
- máte jednoduchý prístup k náhradným dielom

Kompaktná, akumulátorová vákuová pumpa (výveva) VRP-2DLi

1/2



Prietok vzduchu	57 l / min
Hĺbka vákua	23 mikrónov
Počet stupňov	Dvojstupňová
Vstupný ventil	1/4" SAE
Objem oleja	160 ml
Batéria	18V 5Ah
Čas práce	50 minut
Rozmery	233 x 90 x 190 mm
Hmotnosť	3,2 kg
Balenie obsahuje	vývevu, batériu 5Ah, nabíjačku, olej, hliníkový kufrík z páskou na prehodenie cez rameno pre komfortnejšie nosenie náradia.

Kompaktná, akumulátorová vákuová pumpa (výveva) VRP-2DLi

2/2

Dvojstupňová bez prevodová vákuová pumpa určená na prácu s chladivami skupiny HFC a HFO (napr. R32, 1234yf a iné).

- dvojstupňová
- lítium-iónová batéria
- ľahký a výkonný jednosmerný motor
- veľký priezor na kontrolu hladiny oleja
- navrhnutá pre prácu s chladivami R32 a 1234yf
- nízka hmotnosť, malé rozmery, kvalitné vákuum
- nútená cirkulácia oleja zaisťujúca lepšie mazanie aj chladenie čerpadla
- solenoidový ventil, ktorý udržiava vákuum a zabraňuje spätnému toku oleja do systému



Sme výhradným distribútorom servisného náradia výrobcu VALUE pre Slovensko.

Pri nákupe u nás si môžete byť istí, že:

- nástroje sú originálne a pochádzajú z oficiálnej distribučnej siete
- na tovar sa vzťahuje odborný záručný a pozáručný servis
- máte jednoduchý prístup k náhradným dielom

Vákuová pumpa V-i120SV

Vákuová pumpa určená na prácu s chladivami skupiny HFC a HCFC (napr. R32, R410A, R407C) určená na používanie pre chladiarov a klimatizérov:

- jednostupňová
- kompaktný tvar
- presný manometer
- priezor na kontrolu hladiny oleja
- solenoidový ventil, ktorý udržiava vákuum a zabraňuje spätnému toku oleja do systému



Prietok	51 l/min
Úroveň vákua	99,99 %
Hĺbka vákua	150 mikrónov
Výkon	0,18 kW (0,25 KM)
Vstupný ventil	1/4" SAE
Objem oleja	250 ml
Rozmery	290 x 124 x 255 mm
Hmotnosť	6,7 kg

Sme výhradným distribútorom servisného náradia výrobcu VALUE pre Slovensko.

Pri nákupe u nás si môžete byť istí, že:

- nástroje sú originálne a pochádzajú z oficiálnej distribučnej siete
- na tovar sa vzťahuje odborný záručný a pozáručný servis
- máte jednoduchý prístup k náhradným dielom

Vákuová pumpa V-i215S-M

Vákuová pumpa určená na prácu s chladivami skupiny HFC a HCFC (napr. R32, R410A, R407C) určená na používanie pre chladiarov a klimatizérov:

- dvojstupňová
- malé rozmery aj hmotnosť
- priezor na kontrolu hladiny oleja
- solenoidový ventil, ktorý udržiava vákuum a zabraňuje spätnému toku oleja do systému
- možnosť napájania 230V alebo krútiacim momentom ťahovačky



Prietok	42,5 l/min
Úroveň vákua	99,99 %
Hĺbka vákua	15 mikrónov
Výkon	0,15 kW (0,2 KM)
Vstupný ventil	1/4" SAE
Objem oleja	110 ml
Rozmery	240 x 88 x 183 mm
Hmotnosť	4,0 kg

Sme výhradným distribútorom servisného náradia výrobcu VALUE pre Slovensko.

Pri nákupe u nás si môžete byť istí, že:

- nástroje sú originálne a pochádzajú z oficiálnej distribučnej siete
- na tovar sa vzťahuje odborný záručný a pozáručný servis
- máte jednoduchý prístup k náhradným dielom

Vákuová pumpa V-i220-R32

Vákuová pumpa určená na prácu s chladivami skupiny HFC a HCFC (napr. R32, 1234yf) určená na použitie pre chladiarov a klimatizérov:

- dvojstupňová
- presný, vstavaný manometer
- priezor na kontrolu hladiny oleja
- solenoidový ventil, ktorý udržiava vákuum a zabraňuje spätnému toku oleja do systému



Prietok	51 l / min
Úroveň vákua	99,997 %
Hĺbka vákua	15 mikrónov
Výkon	0,24 kW (0,3 KM)
Vstupný ventil	1/4" SAE
Objem oleja	200 ml
Rozmery	318 x 124 x 237 mm
Hmotnosť	9,0 kg

Sme výhradným distribútorom servisného náradia výrobcu VALUE pre Slovensko.

Pri nákupe u nás si môžete byť istí, že:

- nástroje sú originálne a pochádzajú z oficiálnej distribučnej siete
- na tovar sa vzťahuje odborný záručný a pozáručný servis
- máte jednoduchý prístup k náhradným dielom

Vákuová pumpa V-i240-R32

Vákuová pumpa určená na prácu s chladivami skupiny HFC a HCFC (napr. R32, 1234yf) určená na použitie pre chladiarov a klimatizérov.

- dvojstupňová
- presný, vstavaný manometer s kontrolnou ryskou
- priezor na kontrolu hladiny oleja
- solenoidový ventil, ktorý udržiava vákuum a zabraňuje spätnému toku oleja do systému



Prietok	100 l / min
Úroveň vákua	99,997 %
Hĺbka vákua	15 mikrónov
Výkon	0,37 kW (0,5 KM)
Vstupný ventil	1/4" SAE
Objem oleja	325 ml
Rozmery	338 x 138 x 248 mm
Hmotnosť	11 kg

Sme výhradným distribútorom servisného náradia výrobcu VALUE pre Slovensko.

Pri nákupe u nás si môžete byť istí, že:

- nástroje sú originálne a pochádzajú z oficiálnej distribučnej siete
- na tovar sa vzťahuje odborný záručný a pozáručný servis
- máte jednoduchý prístup k náhradným dielom

Prečerpávacia stanica VRR12L-R32 bez odlučovača oleja

1/2

Prenosná stanica na odčerpávanie a filtráciu chladiva bola navrhnutá tak, aby vyhovovala potrebám inštalatérov a uľahčila im prácu.

Je určená pre všetky chladivá, vrátane horľavých R32, R1234YF. Stanica VALUE sa od ostatných prečerpávacích staníc odlišuje vysokou kvalitou spracovania pri zachovaní atraktívnej ceny.



Chladivo: kategória III	R-12, R-134a, R-401C, R-500, 1234yf
Chladivo: kategória IV	R-22, R-401A, R-401B, R-402B, R-407C, R-407D, R-408A, R-409A, R-411A, R-411B, R-412A, R-502, R509
Chladivo: kategória V	R-402A, R-404A, R-407B, R-410A, R-507, R-32
Napájanie	230 / 50 V / Hz
Výkon motora	3/4 KM
Rýchlosť motora	1450 otáčok / min
Maximálne zaťaženie	4 A
Kompresor	Piestový, bezolejový, vzduchom chladený
Automatické vypínanie	38.5 bar / 3850 kPa (558psi)

Prečerpávacia stanica VRR12L-R32 bez odlučovača oleja

2/2

Prečerpávací výkon: kategória III - plyn / kvapalina tlak / ťah	0,20 / 1,60 / 4,60 kg/min
Prečerpávací výkon: kategória IV - plyn / kvapalina tlak / ťah	0,25 / 1,80 / 5,60 kg/min
Prečerpávací výkon: kategória V - plyn / kvapalina tlak / ťah	0,25 / 2,20 / 6,30 kg/min
Rozsah pracovných teplôt	0 ÷ 40 °C
Rozmery	450 x 250 x 355 mm
Hmotnosť	13 kg
Obsah balenia	ramenný popruh, suchý filter, hadica 15 cm, 1/4" x 1/4", adaptér O.F.P.



Sme výhradným distribútorom servisného náradia výrobcu VALUE pre Slovensko.

Pri nákupe u nás si môžete byť istí, že:

- nástroje sú originálne a pochádzajú z oficiálnej distribučnej siete
- na tovar sa vzťahuje odborný záručný a pozáručný servis
- máte jednoduchý prístup k náhradným dielom

Prečerpávacia stanica VRR12L-OS-R32 s odlučovačom oleja

1/2

Malá, šikvná, prenosná stanica na odčerpávanie a filtráciu chladiva bola navrhnutá tak, aby vyhovovala potrebám inštalatérov a uľahčila im prácu.

Je určená pre všetky chladivá, vrátane horľavých R32, R1234YF. Stanica VALUE sa od ostatných odčerpávacích staníc odlišuje vysokou kvalitou spracovania pri zachovaní atraktívnej ceny.



Chladivo: kategória III	R-12, R-134a, R-401C, R-500, 1234yf
Chladivo: kategória IV	R-22, R-401A, R-401B, R-402B, R-407C, R-407D, R-408A, R-409A, R-411A, R-411B, R-412A, R-502, R509
Chladivo: kategória V	R-402A, R-404A, R-407B, R-410A, R-507, R-32
Napájanie	230 V / 50 Hz
Výkon motora	3 / 4 KM
Rýchlosť motora	1450 otáčok / min
Maximálne zaťaženie	4 A
Kompresor	Piestový, bezolejový, vzduchom chladený
Automatické vypínanie	38.5 bar / 3850 kPa (558 psi)

Prečerpávacia stanica VRR12L-OS-R32 s odlučovačom oleja

2/2

Prečerpávací výkon: kategória III - plyn / kvapalina tlak / ťah	0,20 / 1,60 / 4,60 kg / min
Prečerpávací výkon: kategória IV - plyn / kvapalina tlak / ťah	0,25 / 1,80 / 5,60 kg / min
Prečerpávací výkon: kategória V - plyn / kvapalina tlak / ťah	0,25 / 2,20 / 6,30 kg / min
Rozsah pracovných teplôt	0 ÷ 40 °C
Rozmery	450 x 250 x 355 mm
Hmotnosť	14,2 kg
Obsah balenia	ramenný popruh, suchý filter, hadica 15 cm, 1/4" x 1/4", adaptér O.F.P.



Sme výhradným distribútorom servisného náradia výrobcu VALUE pre Slovensko.

Pri nákupe u nás si môžete byť istí, že:

- nástroje sú originálne a pochádzajú z oficiálnej distribučnej siete
- na tovar sa vzťahuje odborný záručný a pozáručný servis
- máte jednoduchý prístup k náhradným dielom

Prečerpávacia stanica VRR24L-OS-R32 s odlučovačom oleja

1/2

Malá, šikvná, prenosná stanica na odčerpávanie a filtráciu chladiva bola navrhnutá tak, aby vyhovovala potrebám inštalatérov a uľahčila im prácu.

Je určená pre všetky chladivá, vrátane horľavých R32, R1234YF. Stanica VALUE sa od ostatných odčerpávacích staníc odlišuje vysokou kvalitou spracovania pri zachovaní atraktívnej ceny.



Chladivo: kategória III	R-12, R-134a, R-401C, R-500, 1234yf
Chladivo: kategória IV	R-22, R-401A, R-401B, R-402B, R-407C, R-407D, R-408A, R-409A, R-411A, R-411B, R-412A, R-502, R509
Chladivo: kategória V	R-402A, R-404A, R-407B, R-410A, R-507, R-32
Napájanie	230V / 50Hz
Výkon motora	1 KM
Rýchlosť motora	1450 otáčok / min
Maximálne zaťaženie	5A
Kompresor	Piestový, bezolejový, vzduchom chladený
Automatické vypínanie	38.5 bar / 3850 kPa (558 psi)

Prečerpávacia stanica VRR24L-OS-R32 s odlučovačom oleja

2/2

Prečerpávací výkon: kategória III - plyn / kvapalina tlak / ťah	0,40 / 3,00 / 7,50 kg / min
Prečerpávací výkon: kategória IV - plyn / kvapalina tlak / ťah	0,5 / 3,50 / 8,50 kg / min
Prečerpávací výkon: kategória V - plyn / kvapalina tlak / ťah	0,50 / 3,50 / 9,50 kg / min
Rozsah pracovných teplôt	0 ÷ 40 °C
Rozmery	450 x 250 x 355 mm
Hmotnosť	14,7 kg
Obsah balenia	ramenný popruh, suchý filter, hadica 15 cm, 1/4" x 1/4", adaptér O.F.P.



Sme výhradným distribútorom servisného náradia výrobcu VALUE pre Slovensko.

Pri nákupe u nás si môžete byť istí, že:

- nástroje sú originálne a pochádzajú z oficiálnej distribučnej siete
- na tovar sa vzťahuje odborný záručný a pozáručný servis
- máte jednoduchý prístup k náhradným dielom

Prečerpávacia stanica VRDDF

1/2

Malá a spoľahlivá prenosná stanica na odčerpávanie a filtráciu chladiva skupiny HFC a HCFC vrátane A2L, A2 a A3.

Vhodná okrem iného aj pre chladivá R32, R1234y, R600a.

Jednoduchá a spoľahlivá manipulácia Vám urýchli prácu a ušetrí veľa času.

- tri pracovné režimy: automatický, poloautomatický a manuálny
- bezštetkový jednosmerný motor s výkonom 1 HP
- tlakomer vysokého a nízkeho tlaku
- funkcia automatického čistenia
- rýchle odčerpávanie chladiva
- 2-piestový kompresor
- digitálny displej
- Kábel O.F.P



Chladivo: kategória III	R-12, R-134a, R-401C, R-500, R1234yf, R600
Chladivo: kategória IV	R-22, R-401A, R-401B, R-402B, R-407C, R-407D, R-408A, R-409A, R-411A, R-411B, R-412A, R-502, R509. R-290
Chladivo: kategória V	R-402A, R-404A, R-407A, R-407B, R-410A, R-507, R-32
Napájanie	230 V / 50 Hz
Výkon motora	1 HP
Rýchlosť motora	3000 otáčok / min
Maximálne zaťaženie	5 A
Kompresor	Piestový, bezolejový, vzduchom chladený
Automatické vypínanie	38.5 bar / 3850 kPa (558 psi)

Prečerpávacia stanica VRDDF

2/2

Prečerpávací výkon: kategória III - plyn / kvapalina tlak / ťah	0,43 / 3,6 / 7,5 kg / min
Prečerpávací výkon: kategória IV - plyn / kvapalina tlak / ťah	0,54 / 4,0 / 8,5 kg / min
Prečerpávací výkon: kategória V - plyn / kvapalina tlak / ťah	0,54 / 4,2 / 9,50 kg / min
Rozsah pracovných teplôt	0 ÷ 40 °C
Rozmery	370 x 250 x 297 mm
Hmotnosť	11,0 kg
Obsah balenia	ramenný popruh, suchý filter, hadica 15 cm, 1/4" x 1/4", adaptér O.F.P.



Sme výhradným distribútorom servisného náradia výrobcu VALUE pre Slovensko.

Pri nákupe u nás si môžete byť istí, že:

- nástroje sú originálne a pochádzajú z oficiálnej distribučnej siete
- na tovar sa vzťahuje odborný záručný a pozáručný servis
- máte jednoduchý prístup k náhradným dielom

Prčerpávacia stanica chladiva VRR36C4

1/2

Zoznam chladív: R12, R134a, R401C, R406A, R500, R1234yf, R22, R401A, R401B, R402B, R407C, R407D, R408A, R409A, R502, R509, R402A, R404A, R407A, R407B, R410A, R507, R32.



Táto najmodernejšia digitálna prečerpávacia stanica chladív z HFC a HCFC skupiny má tri pracovné režimy: automatický, poloautomatický a manuálny. Ich výber závisí od charakteru práce a techniky práce technika. Zariadenie má zvýšený prietok.

Elektronická prečerpávacia stanica je presnejšia ako mechanická a prehľadný LCD displej uľahčuje jej čítanie.

Hlavné výhody sú:

- rýchle odčerpanie chladiva
- bezštetkový jednosmerný motor s výkonom 1,5 HP
- digitálny displej
- tlakomer vysokého a nízkeho tlaku
- funkcia automatického čistenia
- 2-piestový kompresor
- 4 valce
- Kábel O.F.P - používa sa na prepojenie s fľašami so snímačom prepĺnenia

Prčerpávacia stanica chladiva VRR36C4

2/2

Chladivo: kategória III	R12, R134a, R401C, R406A, R500, R1234yf
Chladivo: kategória IV	R22, R401A, R401B, R402B, R407C, R407D, R408A, R409A, R502, R509
Chladivo: kategória V	R402A, R404A, R407A, R407B, R410A, R507, R32
Napájanie	230/50 V/Hz
Výkon motora	1,5 KM
Rýchlosť motora	3000 otáčok za minútu
Maximálne zaťaženie	5 A
Kompresor	Piestový, bezolejový, vzduchom chladený
Automatické vypínanie	38,5/3850 bar/kPa (558 psi)
Prečerpávací výkon: kategória III - plyn/kvapalina/ tlak/ťah	0,60 / 4,00 / 8,60 kg/min
Prečerpávací výkon: kategória IV - plyn/kvapalina/ tlak/ťah	0,80 / 4,50 / 9,80 kg/min
Prečerpávací výkon: kategória V - plyn/ciecz / push/pull	0,8 5 / 4,65 / 11,00 kg/min
Rozsah pracovných teplôt	0 ÷ 40 °C
Rozmery	410 x 275 x 300 mm
Hmotnosť	19 kg
Obsah balenia	ramenný popruh, suchý filter, hadica 15 cm, 1/4" x 1/4", adaptér O.F.P.

Sme výhradným distribútorom servisného náradia výrobcu VALUE pre Slovensko.

Pri nákupe u nás si môžete byť istí, že:

- nástroje sú originálne a pochádzajú z oficiálnej distribučnej siete
- na tovar sa vzťahuje odborný záručný a pozáručný servis
- máte jednoduchý prístup k náhradným dielom

Vákuové pumpy (vývevy) s vyšším výkonom

**V-i260SV - 142 l//min****V-i280SV - 198 l//min****VE2100N - 283 l//min****VRP-6DV - 170 l//min****VRP-8DV - 226 l//min****VRP-6DI - 170 l//min****VRP-8DI - 226 l//min**

Sme výhradným distribútorom servisného náradia výrobcu VALUE pre Slovensko.

Pri nákupe u nás si môžete byť istí, že:

- nástroje sú originálne a pochádzajú z oficiálnej distribučnej siete
- na tovar sa vzťahuje odborný záručný a pozáručný servis
- máte jednoduchý prístup k náhradným dielom

Manometre a doplnkový tovar



VMG-1-S-H-R32



VMG-1-S-L-R32



VMG-2 R449A



VMG-2 1234yf



VMG-2 R134a

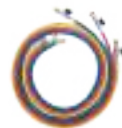
Sme výhradným distribútorom servisného náradia výrobcu VALUE pre Slovensko.

Pri nákupe u nás si môžete byť istí, že:

- nástroje sú originálne a pochádzajú z oficiálnej distribučnej siete
- na tovar sa vzťahuje odborný záručný a pozáručný servis
- máte jednoduchý prístup k náhradným dielom



Váš NOVÝ veľko-maloobchod s klimatizáciami, inštalačným materiálom a montážnym náradím ponúka kvalitné produkty a materiály za najlepšie ceny.



Príďte sa presvedčiť na vlastné oči do nášho - Vášho E-Shopu, alebo do predajne na Hurbanovej ulici číslo 11 v Piešťanoch ešte dnes!



- chladiarenské, hliníkové aj izolačné pásky, samolepiace plošné aj hadicové izolácie
- kompletný sortiment WÜRTH (spojovací, tesniaci, kotviaci, rezací materiál)
- kondenzné potrubia, hadice, spojky, sifóny, čerpadielka kondenzátu
- konzoly nástenné, strešné, podlahové, kaučukové
- montážne náradie Value, Testo, Refco, Shine Year
- medené potrubia singel aj dual
- elektroinštalačný materiál
- žľaby a tvarovky
- a mnoho iných kvalitných a potrebných produktov pre dokonalú inštaláciu



HYUNDAI VALUE ARTIPLASTIC Castel engineering sauermann NIBCO

WÜRTH -EBRILLE- since 1959 Rodigas REFECO Shine Year ASPEN PUMPS testo